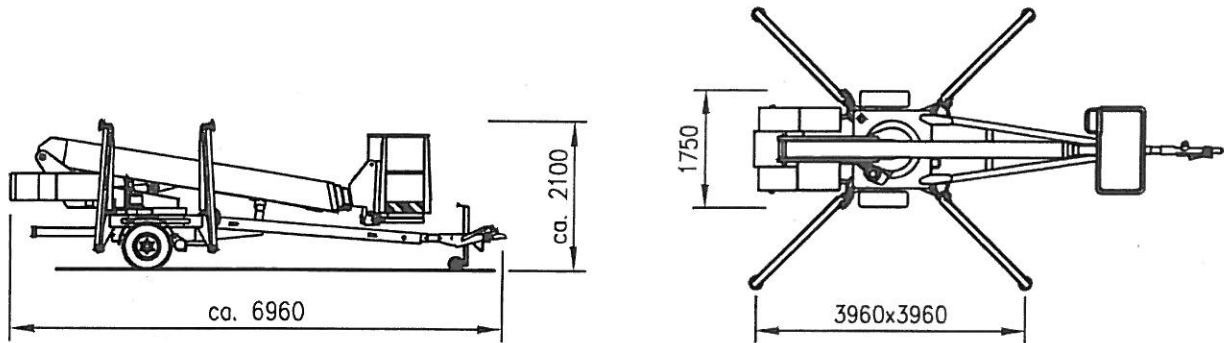


Technische Daten

ESDA Teleskop-Anhänger-Arbeitsbühne Typ TA 1820



max. Arbeitshöhe ca. 18,20m
 max. Reichweite ca. 13,00 m

Drehbereich
 gegen Anschlag 450 °

Gesamtgewicht
 ca. 2100 kg

Antrieb über
 24V / 230V

Schneller Aufbau durch vier
 vollhydraulische Abstützungen.

Korbdreheinrichtung
 2 x 45°

